



Saarbahn

Stand: März 2017

Innenbeschriftungs-Manual Saarbahn

Ein Leitfaden zur Umsetzung

Wie kommt Ihre Werbung in die Saarbahn?

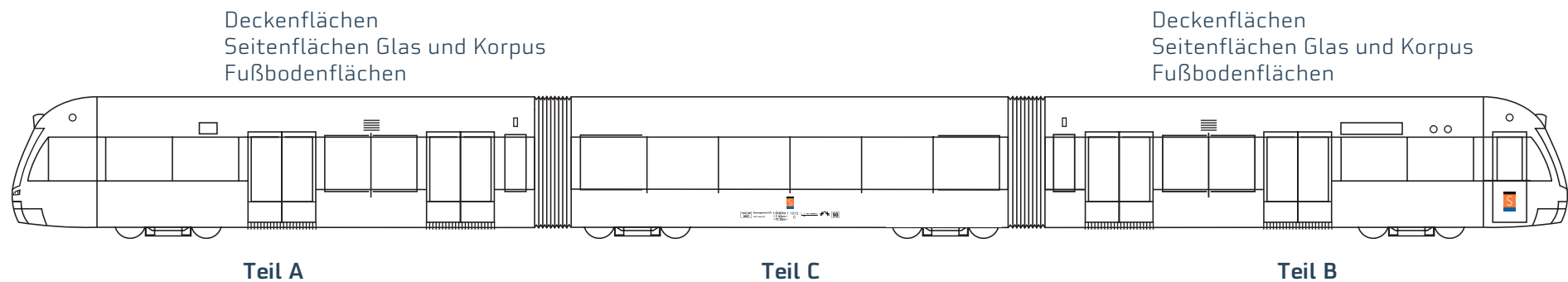
Zeigen Sie Präsenz auf den attraktiven Werbeflächen im Innenraum der Saarbahn:

- + Deckenflächen im Teil A und B
- + exklusive Seitenflächen

Damit Ihnen die Welt zu Füßen liegt:

- + Fußbodenflächen im Teil A und B

Hier können Sie Ihre Werbung positionieren:



Für alle, die hoch hinaus wollen

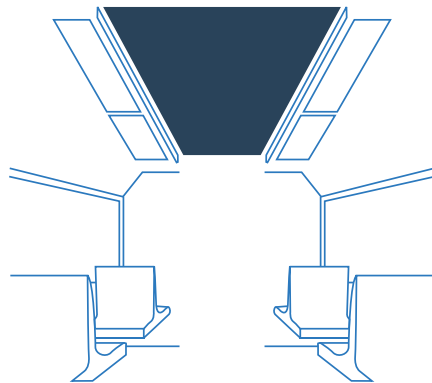
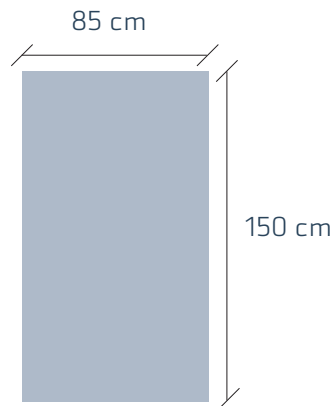
Deckenflächen

- + Deckenflächen im Teil A und B möglich
- + Pro Saarbahnteil zusammenhängend buchbar (3 Flächen = 4 m²)
- + Pro Saarbahn sind 6 Deckenflächen mit einer Gesamtfläche von 8 m² verfügbar

Mindestlaufzeit:
3 Monate

Mindestbelegung:
3 Deckenflächen pro Saarbahnteil

Maß einer Deckfläche:



Ihr Vorteil:
Hoher
Aufmerksamkeitswert

Platzierung Teil A (Teil B analog gespiegelt):

- nicht beklebbar
- beklebbar



knapp 4 m²
Deckenfläche
für nur 100 €/Monat

* Preise verstehen sich zzgl. MwSt.
Nicht im Preis enthalten sind die Kosten für Entwurf, Produktion, Anbringen und Entfernen.

Zeigen Sie Ihre attraktivste Seite

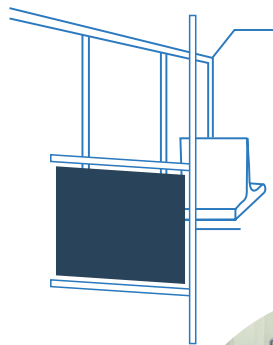
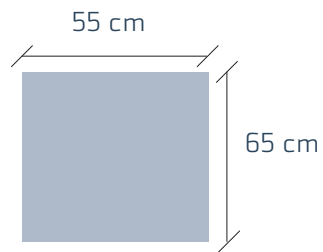
Seitenflächen Glas

- + Seitenflächen im Teil A und B möglich
- + Pro Teil sind 2 Seitenflächen verfügbar
- + Pro Bahn sind 4 Seitenflächen Glas buchbar
- + einseitig beklebbar

Mindestlaufzeit:
3 Monate

Mindestbelegung:
4 Seitenflächen Glas pro Bahn

Maß einer Seitenfläche Glas:



Ihr Vorteil:
Nah dran
bei kleinem
Aufwand



Ganzflächig, in Teilen
oder auch transparent
beispielbar
ab 200 €* im Monat

* Preise verstehen sich zzgl. MwSt.
Nicht im Preis enthalten sind die Kosten für Entwurf, Produktion, Anbringen und Entfernen.

Ihr Vorteil:
Werben mit
Überraschungseffekt



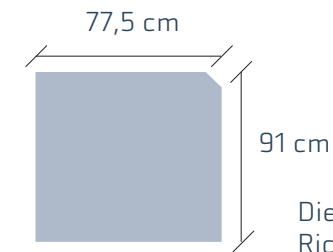
Seitenflächen Korpus

- + Seitenflächen im Teil A und B möglich
- + Pro Teil sind 2 Seitenflächen verfügbar
- + Pro Bahn sind 4 Seitenflächen Korpus buchbar
- + einseitig beklebbar

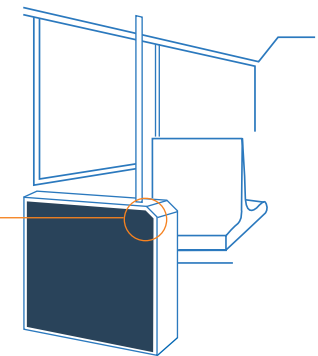
Mindestlaufzeit:
3 Monate

Mindestbelegung:
4 Seitenflächen Korpus pro Bahn

Maß einer Seitenfläche Korpus:



Die Ecken sind
Richtung Gang
abgeschrägt



Gestalten Sie Ihren
persönlichen
Erlebnisraum.
Ab 200 €* im Monat

Darauf stehen Ihre Kunden

Fußbodenflächen

- + Fußbodenflächen im Teil A und B möglich
- + Eine Fußbodenfläche pro Saarbahn teil buchbar

Mindestlaufzeit: 1 Jahr
 Mindestbelegung: 13 m²
 (eine Einstiegsfläche pro Bahn)

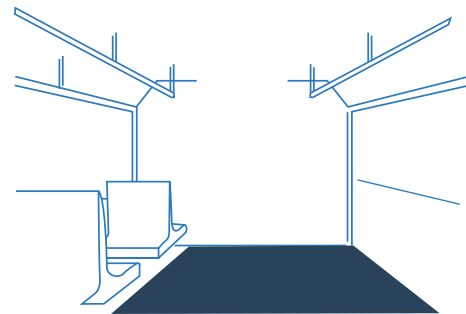


Ihr Vorteil:
Nicht zu übersehen!

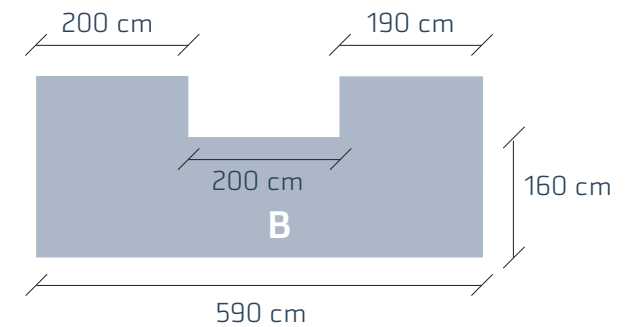
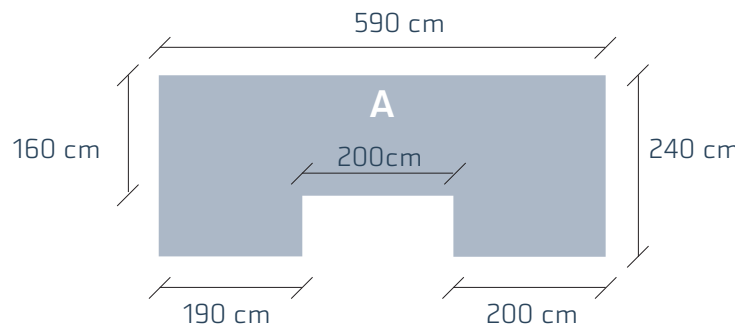
Klein, aber ganz groß rauskommen!

DER SPARTIPP

Sparen Sie Geld bei der Produktion Ihrer Fußbodenfläche, indem Sie aufmerksamkeitsstarke Einzelakzente setzen.



Ab **13 m²** fahrende Werbefläche für nur 150 €/*/Monat



Clever kombinieren!
Ihr Rundum-Paket: Boden + Seitenflächen Glas und Korpus. Rundum sichtbar!

* Preise verstehen sich zzgl. MwSt.
Nicht im Preis enthalten sind die Kosten für Entwurf, Produktion, Anbringen und Entfernen.

Druckdaten und Materialinfo

Die in diesem Leitfaden angegebenen Maße dienen einer ersten Orientierung und als Grundlage zur Erstellung Ihrer Layouts. Vor der Produktion empfehlen wir unbedingt, die Maße vor Ort von Ihrem Werbetechniker prüfen zu lassen.

Bitte stimmen Sie sich direkt mit Ihrem Werbetechniker/Beschrifter bezüglich seiner Vorgaben zu Dateiformat, Auflösung und Beschnittzugaben ab.

Optimal sollte jede Datei im Maßstab **1:10 mit 1200 DPI und 5 mm Beschnittzugabe im CMYK-Farbraum** angelegt werden.

Üblicherweise werden die Flächen einzeln als **Pdf oder Tiff** aufbereitet.

Der Entwurf ist vor Folienproduktion von der Saarbahn GmbH zu genehmigen.

Bitte schicken Sie Ihren Entwurf zur Genehmigung an:
werbung@sw-sb.de

Zugelassene Folien

+ für alle Werbeflächen im Innenraum

Selbstklebende PVC Hochleistungsfolie, lösemittelfrei mit Prüfung auf Entflammbarkeit zur Einreihung in die Baustoffklasse B1 „schwerentflammbar“ nach DIN 4102, Teil 1.

+ für Fußbodenflächen

Rutschhemmende Hochleistungsfolie, geeignet für den Innen- und Außeneinsatz; versicherungszertifiziert gegen eventuelle Personenschäden; rutschhemmend getestet nach ASTM R 9 und DIN 51130 kratz- und trittunempfindlich. Geringe Reflexionswirkung; brandschutzklassifiziert nach DIN EN-13501-1 im Verbund mit den bedruckten Floor-Graphics Folien WrapTheStreet ASLAN DFP 46, WrapTheFloor ASLAN DFP 47 und WrapTheCarpet ASLAN DFP 49.



Saarbahn

Herausgeber: Saarbahn GmbH

Hohenzollernstraße 104-106
66117 Saarbrücken

Gerne beraten wir Sie
in einem persönlichen Gespräch.

Ihre Ansprechpartner

Lisa Curcio, Tel. 0681 587-2835
Nathalie Zimmer, Tel. 0681 587-2836
Ursula Royere, Tel. 0681 587-2837

Fax: 0681 587-2838
E-Mail: werbung@sw-sb.de

www.saarbahn.de/werbung

Im Unternehmensverbund mit
 **Stadtwerke
Saarbrücken**

**SAAR
BRÜ
CKEN** | Ein Unternehmen
der Landeshauptstadt
SAARBRÜCKEN